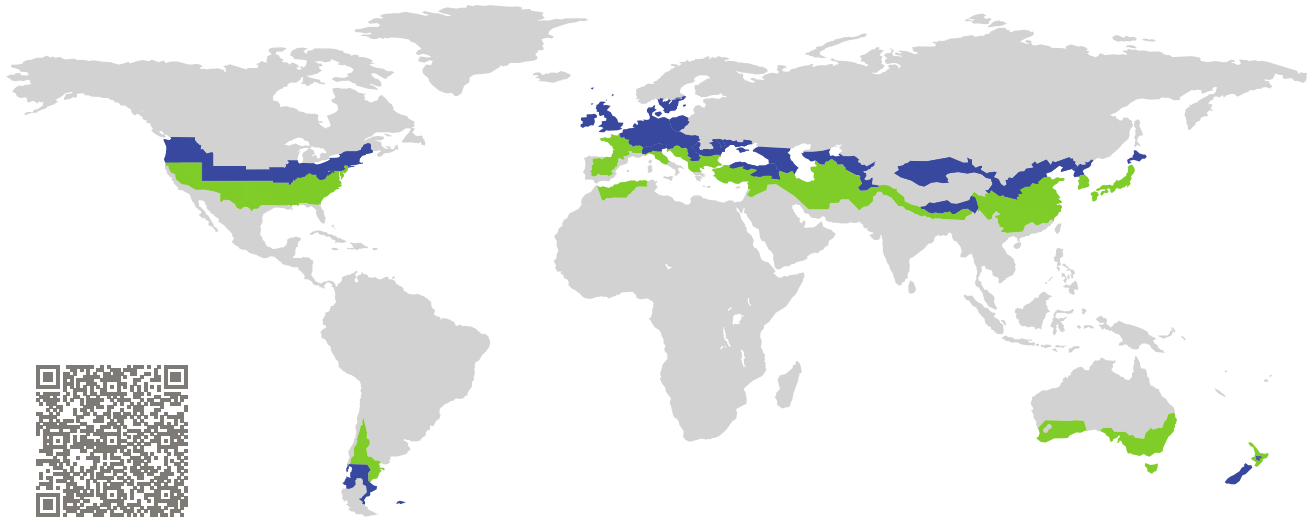


# ZERTIFIKAT

Zertifizierte Passivhaus-Komponente

Komponenten-ID 1624sk03 gültig bis 31. Dezember 2024

Passivhaus Institut  
Dr. Wolfgang Feist  
64283 Darmstadt  
Deutschland

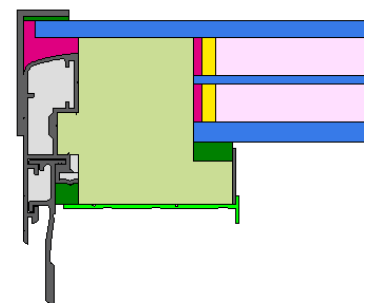


Kategorie: **Oberlicht**  
Hersteller: **Heruvent Dachlux,  
Cuijk,  
Niederlande**  
Produktname: **Flachdachfenster Passivhaus**

**Folgende Kriterien für die kühl-gemäßigte Klimazone  
wurden geprüft**

Behaglichkeit  $U_{SK} = 0,73 \leq 1,10 \text{ W}/(\text{m}^2 \text{ K})$   
 $U_{SK, \text{eingebaut}} \leq 1,10 \text{ W}/(\text{m}^2 \text{ K})$   
mit  $U_g = 0,76 \text{ W}/(\text{m}^2 \text{ K})$

Hygiene  $f_{Rsi=0,25} \geq 0,70$



Passivhaus-  
Effizienzklasse

phE

phD

phC

phB

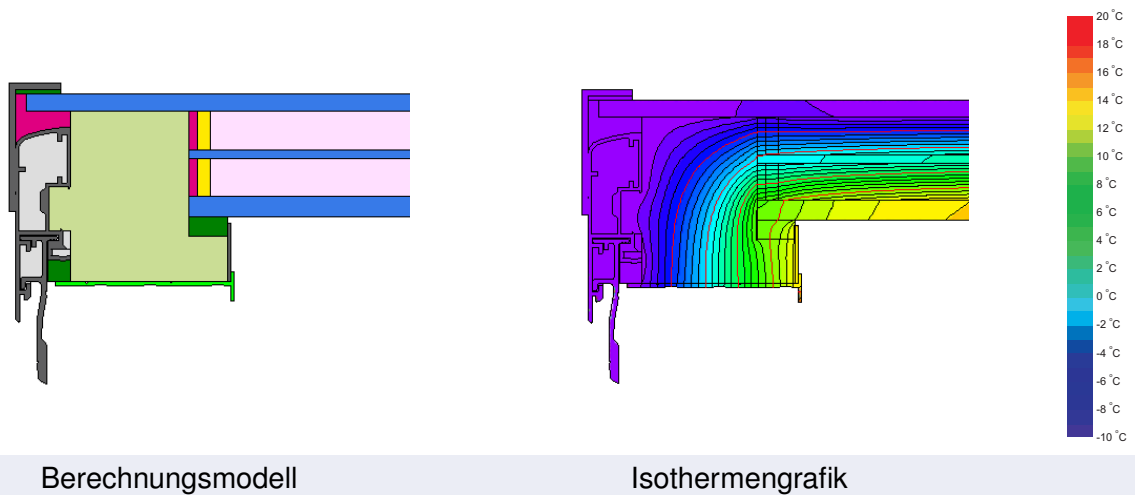
phA

kühl-gemäßigtes Klima



**ZERTIFIZIERTE  
KOMPONENTE**

Passivhaus Institut



**Beschreibung**

Aluminium Fester Rahmenkonstruktion mit Dämmung aus PIR (0.028 W/mK). Glasstärke: 57.5 mm (8/18/4/18/9.5), Glaseinstand: 21.5 mm. Abstandhalter: SuperSpacer Tri-Seal mit Sekundärdichtung aus Silikon.

**Erläuterung**

Die Fenster-U-Werte wurden für die Prüffenstergröße von 1,50 m × 1,50 m bei  $U_g = 0,76 \text{ W}/(\text{m}^2 \text{ K})$  berechnet. Werden höherwertige Verglasungen eingesetzt, verbessern sich die Fenster-U-Werte wie folgt:

Verglasung	$U_g =$	0,76	0,65	0,70	0,74	W/(m <sup>2</sup> K)
		↓	↓	↓	↓	
Fenster	$U_w =$	0,73	0,65	0,68	0,71	W/(m <sup>2</sup> K)

Transparente Bauteile werden abhängig von den Wärmeverlusten durch den opaken Teil in Effizienzklassen eingestuft. In diese Wärmeverluste gehen die Rahmen-U-Werte, die Rahmenbreiten, Glasrand und die Glasrandlängen ein. Ein ausführlicher Bericht über die im Rahmen der Zertifizierung durchgeführten Berechnungen ist beim Hersteller erhältlich.

Das Passivhaus Institut hat weltweite Komponentenanforderungen für sieben Klimazonen definiert. Grundsätzlich können Komponenten, die für Klimazonen mit höheren Anforderungen zertifiziert sind, auch in Klimazonen mit geringeren Anforderung eingesetzt werden. Es kann wirtschaftlich sinnvoll sein, in einer Klimazone eine thermisch höherwertige Komponente, die für eine Klimazone mit strengeren Anforderungen zertifiziert wurde, einzusetzen.

Weitere Informationen zur Zertifizierung sind unter [www.passiv.de](http://www.passiv.de) und [www.passipedia.de](http://www.passipedia.de) verfügbar.

Rahmen-Kennwerte			Rahmenbreite $b_f$ mm	Rahmen- $U$ -Wert $U_f$ W/(m <sup>2</sup> K)	Glasrand- $\Psi$ -Wert $\Psi_g$ W/(m K)	Temperaturfaktor $f_{Rsi=0,25}$ [-]
Unten	(OB1)		106	0,33	0,035	0,70
Oben	(OH1)		106	0,33	0,035	0,70
Seitlich	(OJ1)		106	0,33	0,035	0,70

Abstandhalter: Super Spacer® TriSeal™ / T-Spacer™ Premium      Sekundärdichtung: Silikon

### Geprüfte Einbausituationen

Massivdach	
$U_{Wand} = 0,13 \text{ W/(m}^2 \text{ K)}$	
$\Psi_{\text{einbau}}$	W/(m K)
Oben	0,089
Links	0,089
Rechts	0,089
Unten	0,092
$U_{W,\text{eingebaut}} = 0,97 \text{ W/(m}^2 \text{ K)}$	

Leichtdach	
$U_{Wand} = 0,09 \text{ W/(m}^2 \text{ K)}$	
$\Psi_{\text{einbau}}$	W/(m K)
Oben	0,101
Links	0,101
Rechts	0,101
Unten	0,101
$U_{W,\text{eingebaut}} = 1,00 \text{ W/(m}^2 \text{ K)}$	

